

手動散水 接続参考イメージ

立水栓とチューブの接続(手動散水)

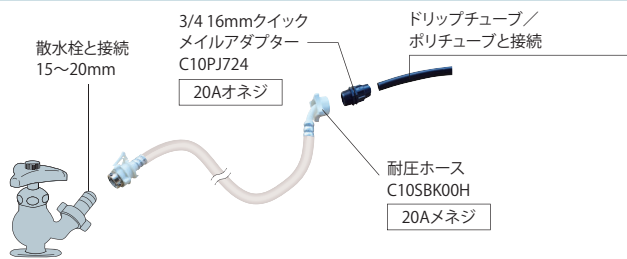


蛇口先端がネジの場合



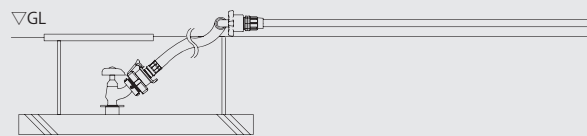
	蛇口用メタルアダプター (20A) 蛇口外径15~20mm C10SBK520
	クイックメネジ アダプター-20A C10PJ726
	平行プッシング20×13 13Aネジを20Aネジに拡張します。 C10SBK2013

散水栓とチューブの接続(手動散水)



	耐圧給水ホース1.5m (20Aメネジ) 蛇口外径15~20mm C10SBK00H
	16mmクイック メイルアダプター C10PJ724
	耐圧ホース用ネジ口金 ※耐圧ホース以外には使用出来ません。 C10SBK00GSP 13A ストッパー

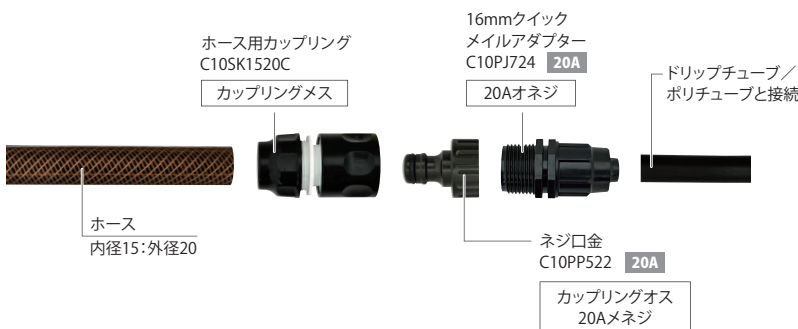
接続図



市販ホース (ワンタッチカプラー着脱) との接続



着脱出来ますが水圧が高いと水漏れする恐れがあります。

ホースとポリチューブ/ドリップチューブの接続



※ホースはサイズが適合すれば、ブラウンホース以外でも接続できます。
※ブラウンホース同士の継ぎ手は16mm用クランプタイプをご使用下さい。

	ネジ口金 C10PP522 20A ワンタッチ+
	ブラウンホース用 カップリング継ぎ手 C10SK1520C
	ブラウンPVCホース m販売 / 50m巻 内径15 外径20 C10SK1520N m販売 C10SK1520 巻販売

	ワンタッチ+	水栓コネクター 蛇口外径15~20mm C10PP500		ワンタッチ-	チューブコネクター C10PJ511-1 16mmチューブが接続できます。
---	--------	------------------------------------	---	--------	---