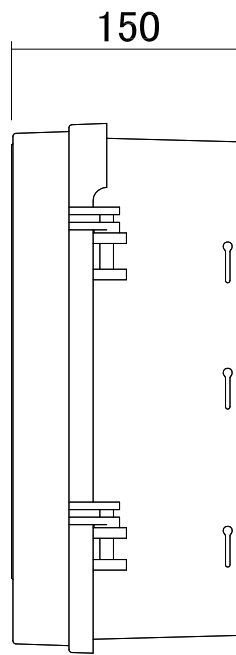
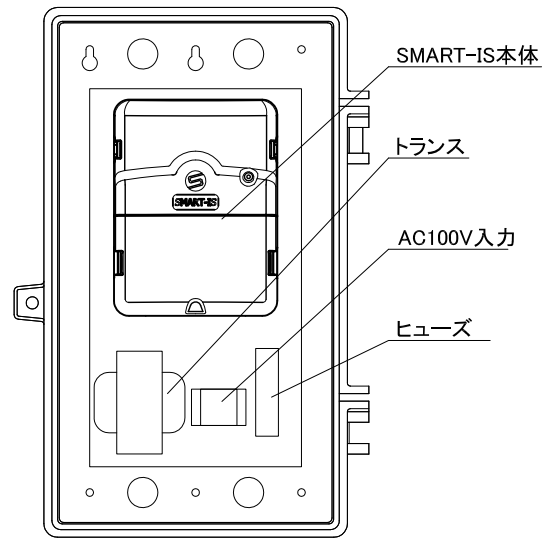


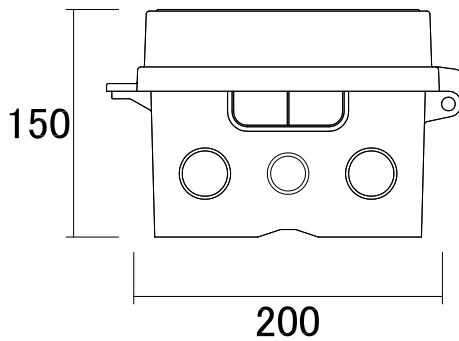
正面



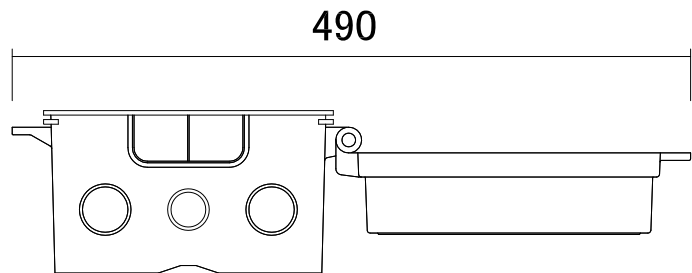
右側面



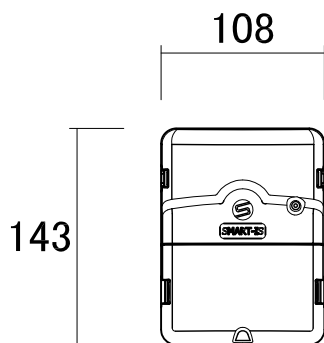
内部



底面



底面(開放時)



※操作にはスマホなどのBluetooth対応端末が別途必要です。
 ※Wi-Fi接続時には遠隔操作が可能です。

- 仕様
 電力/AC100V~115V 50Hz/60Hz
 消費電力/18W
 各ステーション出力/AC24V 0.75A
 設定時間/1分~12時間
 設定回数/1~8回まで
 最大/12プログラム
 Wi-Fi/2.4GHz搭載
 本体重量/約2850g
 手動散水/可

ボックス仕様
 材質/ABS樹脂
 色/ブラック(標準色)
 鍵/なし

名称	SMART-ISコントローラー 6系統		コード	C10SMB016	
縮尺	A4=1/5	日付	2023.05.01	図番	1-A9-15
製図	グローベン株式会社		承認	土海	