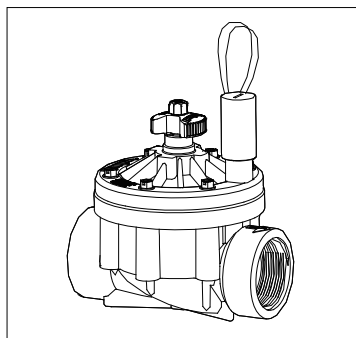


C10SR151DC/C10SR201DC/C10SR251DC

ICV電磁弁40/50/75 取扱説明書

DCラッチソレノイド仕様

— 項目 —



1: 注意事項

2: 各部の名称、仕様

3: 設置

4: 調整

この度は弊社製品をお買い上げいただきありがとうございます。
 ご使用前に本書をよく読み、注意事項を守りお使い下さい。
 また、本書は大切に保管しておいて下さい。
 万一不具合、不明な点がございましたら、お気軽にお問合せ下さい。
 機械設備の為、正しい使用方法及び状態でも故障する可能性があります。
 万一故障した場合、使用製品以外の損害が発生する事もありますので、
 設定通りに作動しているか、水の出具合に漏水等の以上は無いかな、
 散水箇所の植栽等に大きな変化は無いかな必ず日常点検を実施して下さい。

1: 注意事項

- ⚠️ 必ず清水を使用してください。海水や薬品の入った水、泥水での使用は絶対に行わないで下さい。
- ⚠️ 他社製品と併用したり、目的とは異なる用途に使用しないで下さい。
- ⚠️ 本製品を改造して使用しないで下さい。
- ⚠️ 冬季での凍結時、また凍結が予想される場合は、水抜きを行い使用しないで下さい。
- ⚠️ 電磁弁内に砂等の異物が入ると水が止まらない場合があります。定期的に作動状態を点検して下さい。

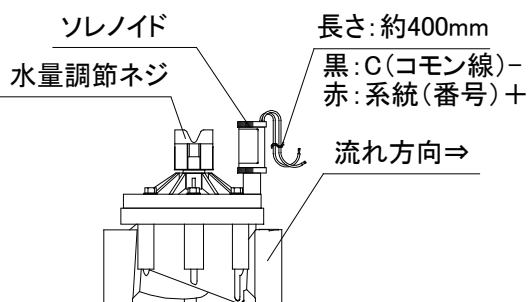
※ICV電磁弁はDC6V仕様です。

AC100Vに接続すると機器が破損しますので
 弊社指定のコントローラー以外には取付しないで下さい。

※コントローラー停止時でも水が出る場合があります。

この電磁弁の開閉機構は、内部に水圧が定期的に掛る事で正常に機能します。
 設置した直後や1週間以上散水しない様な場合、内部のダイヤフラムが完全に
 閉まる状態を維持出来ずにスプリンクラーなどから、水が出る場合があります。
 冬季はバルブを閉めた後に手動操作で水を抜き、春季の復旧の際にも
 手動開閉を2,3回繰り返して下さい。(ソレノイドの開け閉めで可【裏面参照】)

2: 各部の名称、仕様



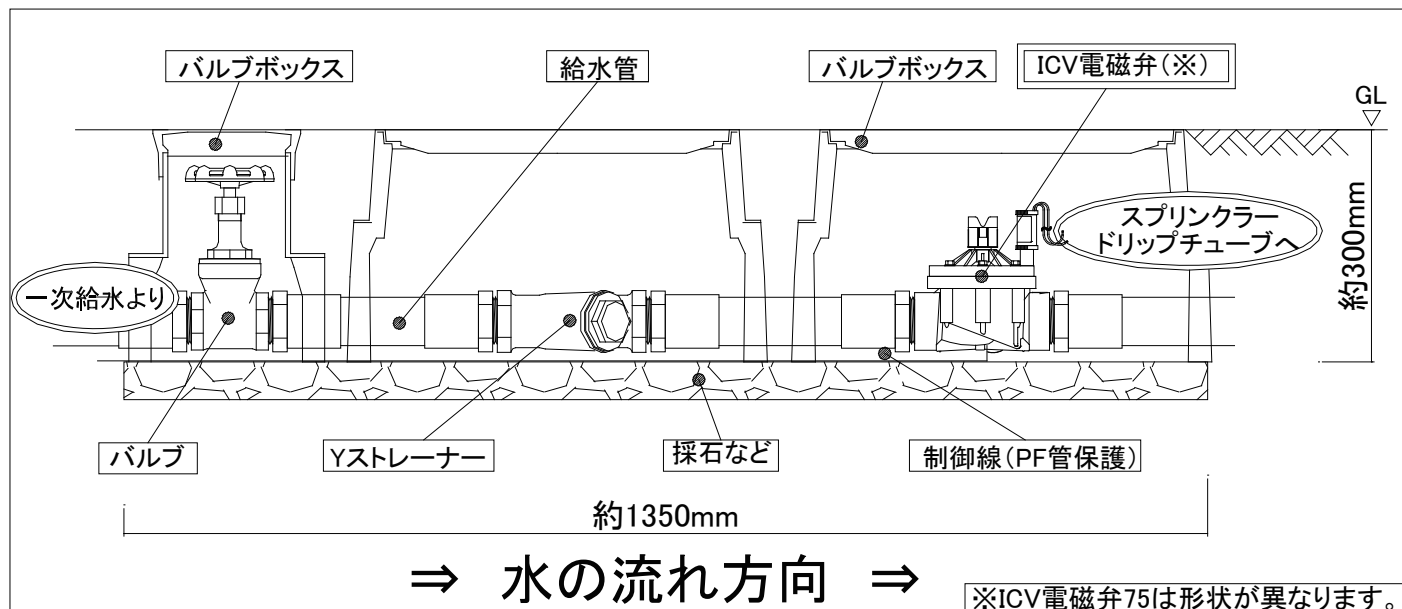
※ICV電磁弁75は形状が異なります。

品番	C10SR151DC	C10SR201DC	C10SR251DC
呼び径	1 1/2インチ(40A)	2インチ(50A)	3インチ(75A)
対応可能水圧	140~1500Kpa		
使用流体	清水(砂等の異物が含まれない)		
使用流体温度	66℃以下		
使用電圧	DC6V		
使用電力	190~280mA		
流量 L/min	0.4~568	0.4~757	0.4~1135

3: 設置

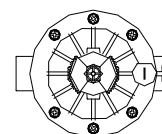
標準的な電磁弁の設置例 ※減圧弁が必要な場合もあります。

接続口径はICV電磁弁40(C10SR151DC)が40A、
ICV電磁弁50(C10SR201DC)が50A、
ICV電磁弁75(C10SR251DC)が75Aです。



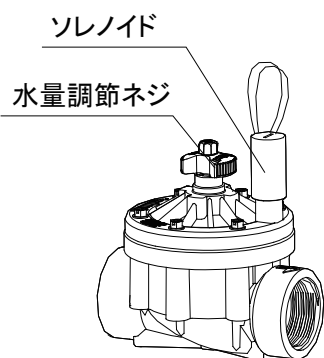
- ⚠電磁弁本体に印されている矢印に、水流方向を合わせて設置して下さい。(右図参照)
- ⚠埋設時の設置は、必ず専用のボックスを設けてその中に設置して下さい。
- ⚠電磁弁の手前1次側には、逆流防止弁やストレーナ等を取り付けて下さい。
- ⚠電気コードの結線部分は、必ず防水処理をして下さい。
- ⚠制御線は赤が+(プラス)で系統番号、黒が-(マイナス)でコモン線<C>になります。

電磁弁を上から見た図



水の流れ方向

4: 調整



●ソレノイド

ソレノイドをON方向(反時計回りに)緩めると手動散水が可能です。

- ⚠自動散水で使用する場合には必ずOFF方向(時計回りに)回してソレノイドがしっかり締めてある事をご確認下さい。

- ⚠ソレノイドが緩んでいる場合には設定時間外に水が出てしまったり、水が止まらない場合がありますので、ご注意下さい。

●水量調節ネジ

水量調節ネジを時計回りに閉めていくと、電磁弁を通る水の流量を少なくする事が出来ます。(各系統の全体の水量を抑える事が出来ます。)

* 出荷時は全開の状態です。

- ⚠ネジをきつく締めすぎると破損の恐れがあります。

・設置や作動についてご不明な点がございましたら、お手数ですがご購入先もしくは下記まで問い合わせ下さい。

— 庭にもっと快適を —

G グローベン

グローベン株式会社

〒455-0025 名古屋市港区本星崎町字南3998-31

TEL:052-829-0800 FAX:052-829-0801

Email info@globen.co.jp