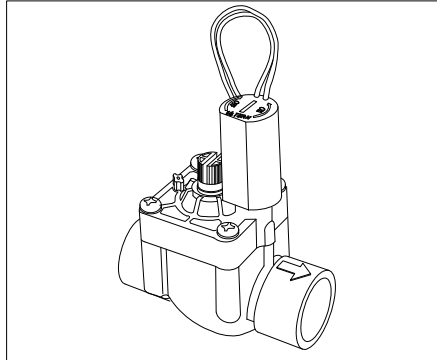


C10SR101DC

# SRV電磁弁25 取扱説明書

GBエコソーラー/XCハイブリット用

——項目——



1: 注意事項

2: 各部の名称、仕様

3: 設置

4: 調整

この度は弊社製品をお買い上げいただきありがとうございます。  
 ご使用前に本書をよく読み、注意事項を守りお使い下さい。  
 また、本書は大切に保管しておいて下さい。  
 万一不具合、不明な点がございましたら、お気軽にお問合せ下さい。

※GBエコソーラー/XCハイブリット用電磁弁は**DC6V仕様**です。  
 AC100Vなど規格外の電圧で接続すると機器が破損します。  
 弊社指定のコントローラー以外には取付しないで下さい。

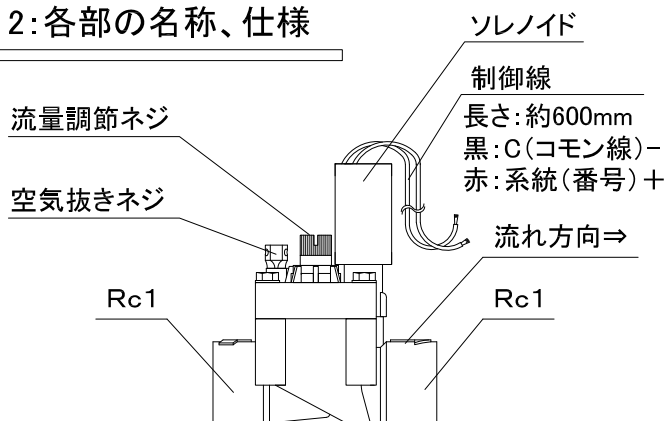
機械設備の為、正しい使用方法及び状態でも故障する可能性があります。  
 万一故障した場合、使用製品以外の損害が発生する事もありますので、  
 設定通りに作動しているか、水の出具合に漏水等の以上は無いのか、  
 散水箇所への植栽等に大きな変化は無いのか必ず日常点検を実施して下さい。

## 1: 注意事項

- ・必ず清水を使用してください。海水や薬品の入った水、泥水での使用は絶対に行わないで下さい。
- ・他社製品と併用したり、目的とは異なる用途に使用しないで下さい。
- ・本製品を改造して使用しないで下さい。
- ・冬季での凍結時、また凍結が予想される場合は、水抜きを行い使用しないで下さい。
- ・電磁弁内に砂等の異物が入ると水が止まらない場合があります。定期的に作動状態を点検して下さい。

接続口径は25Aです、口径が合わない場合は配管の内径を確認して、  
 市販のブッシングかオプション部材のアダプターセットを別途ご購入下さい。

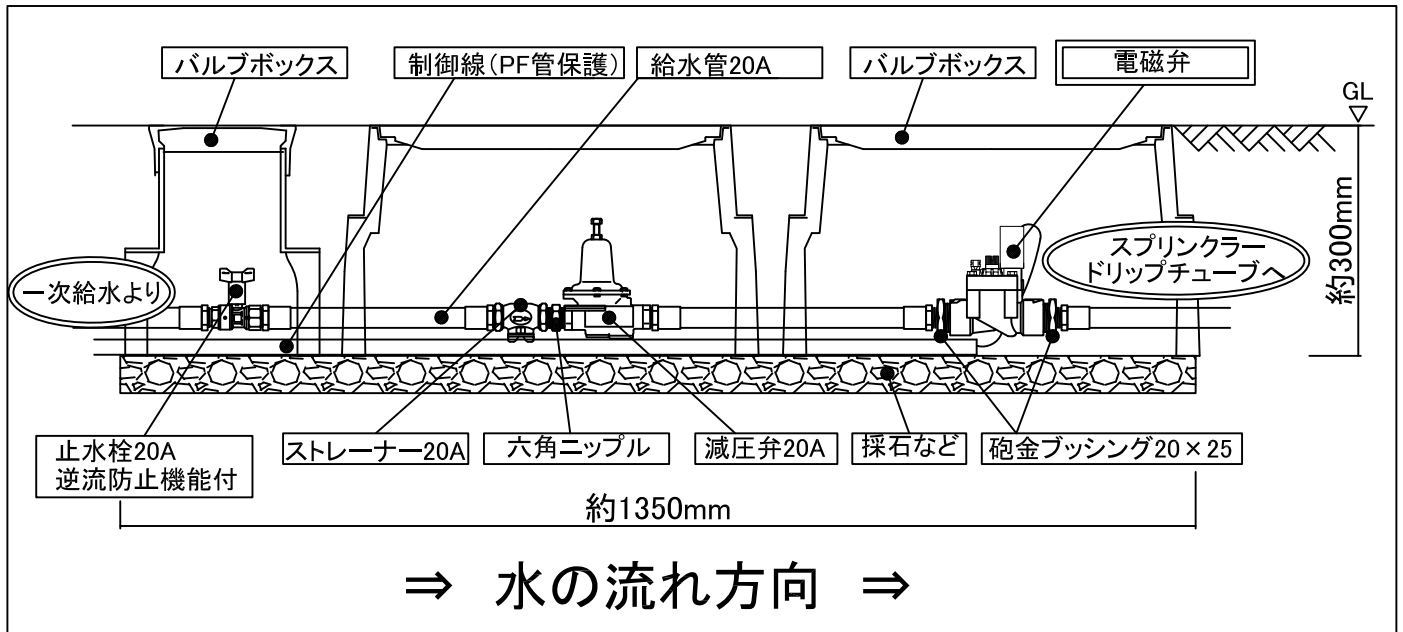
## 2: 各部の名称、仕様



呼び径	1インチ(25A)
対応可能水圧	140~1050kPa
使用流体	清水(砂等の異物が含まれない)
使用流体温度	4℃~40℃
使用電圧	DC6V
流量	0.7~113.5リットル/分(調節可能)

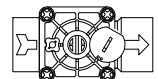
### 3:設置

#### 標準的な電磁弁の設置例(20A接続の場合)



- ・電磁弁本体に印されている矢印に、水流方向を合わせて設置して下さい。(右図参照)
- ・埋設時の設置は、必ず専用のボックスを設けてその中に設置して下さい。
- ・電磁弁の手前1次側には、逆流防止弁やストレーナ等を取り付けて下さい。
- ・電気コードの結線部分は、必ず防水処理をして下さい。

電磁弁を上から見た図



水の流れ方向

### 4:調整

#### ●ソレノイド

ソレノイドをON方向(反時計回り)に緩めると手動散水が可能です。

**自動散水で使用する場合には必ずOFF方向(時計回り)に回してソレノイドがしっかり締めてある事をご確認下さい。**

ソレノイドが緩んでいる場合には設定時間外に水が出てしまったり、水が止まらない場合がありますので、ご注意下さい。

#### ●水量調節ネジ

水量調節ネジを時計回りに閉めていくと、電磁弁を通る水の流量を少なくする事が出来ます。(各系統の全体の水量を抑える事が出来ます。)

\* 出荷時は全開の状態です。ネジをきつく締めすぎると破損の恐れがあります。

#### ●空気抜きネジ

ネジを反時計回りに開けると、ソレノイドを緩めた時と同様に手動散水が可能です。設置後にソレノイドが緩みにくい場合にご使用下さい。

\* 出荷時は閉めた状態ですが、確認のため時計回りに閉め直して下さい。ネジをきつく締めすぎると破損の恐れがあります。



- ・設置や作動についてご不明な点がございましたら、お手数ですがご購入先もしくは下記まで問い合わせ下さい。

## グローベン株式会社

ホームページ <http://www.globen.co.jp>  
Email [info@globen.co.jp](mailto:info@globen.co.jp)

本社(営)	〒455-0025 名古屋市港区本星崎町字南3998-31	TEL 052-829-0800 FAX 052-829-0801
関東(営)	〒101-0024 東京都千代田区神田和泉町1-6-13KHビル1階	TEL 03-5829-9511 FAX 03-5829-9523
関西(営)	〒666-0016 兵庫県川西市中央町18-26	TEL 072-755-8075 FAX 072-755-8077
商品センター	〒455-0025 名古屋市港区本星崎町字南3998-31	TEL 052-619-6788 FAX 052-619-6786