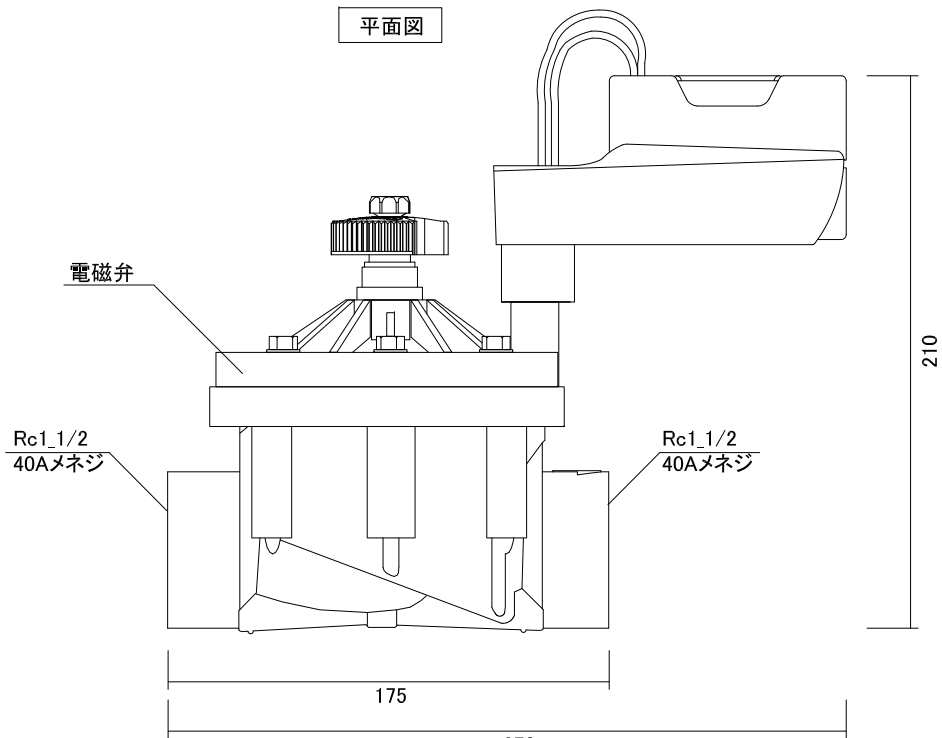
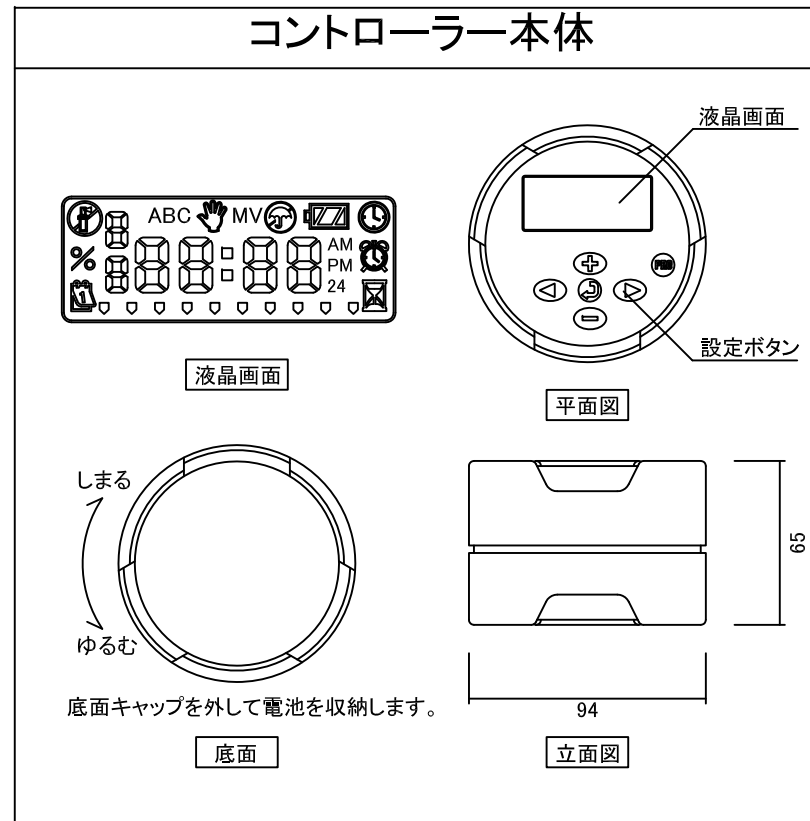


平面図



立面図



※電磁弁の詳細は【C10SR201】の図面を参照

■コントローラー仕様
 電力/9Vアルカリ電池【別売】×2個(1個のみでも稼働)
 (1個につき、約1年間の運転)
 設定回数/1~4回まで(1プログラム当り)
 最大12回まで(3プログラム使用時)
 設定時間/1分~6時間まで
 設定曜日/曜日指定可能
 接続口径/25Aメネジ(IN,OUTとも)
 センサー/レインセンサー取り付け可能【別売オプション】
 ※9Vアルカリ電池が別途必要になります。

■電磁弁仕様
 電力/6VDC 6Ω
 本体/グラスファイバー混入ナイロン
 重量/1265g
 138~1379kpa
 75.7~567.8リットル/分
 流量調整可能

名称	プロSコントローラー(40A用)		コード	C10SR150	
縮尺	A3=1/2 A4=1/3	日付	2022.03.01	図番	1-A3-3
製園	グローベン株式会社			承認	河口