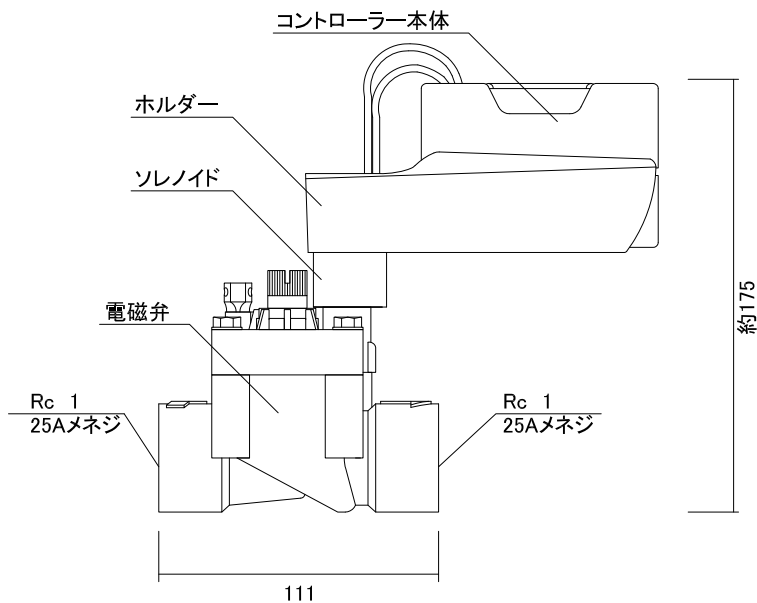
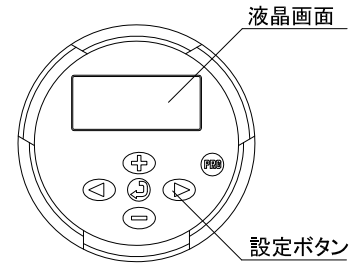


平面図

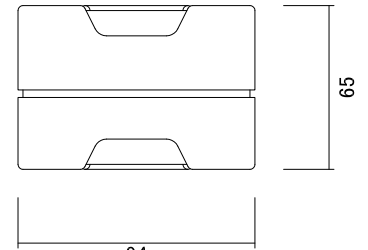


立面図

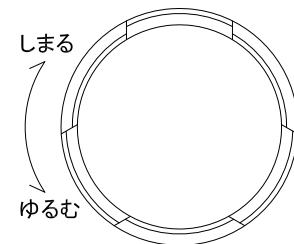
コントローラー本体



平面図



立面図



底面キャップを外して電池を収納します。

底面

※電磁弁の詳細は【C10SR101】の図面を参照

仕様

電力／9Vアルカリ電池【別売】×2個(1個のみでも稼働)
(1個につき、約1年間の運転)

設定回数／1～4回まで(1プログラム当り)
最大12回まで(3プログラム使用時)

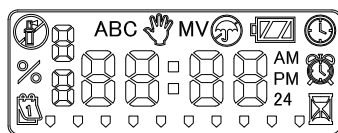
設定時間／1分～6時間まで

設定曜日／曜日指定可能

接続口径／25Aメネジ(IN,OUTとも)

センサー／レインセンサー取り付け可能【別売オプション】

※9Vアルカリ電池が別途必要になります。



液晶画面

名称	プロSコントローラー			コード	C10SR100
縮尺	S=1/3	日付	2022.03.01	図番	1-A3-1
製図	グローベン株式会社			承認	河口